

Задвижка шиберная межфланцевая

тип К21GV DN 50-1200; PN10



Наведите камеру телефона и узнайте
подробнее о данном оборудовании

Страница сайта dendor.ru

2.3



Тип присоединения:
межфланцевый
PN10 по ГОСТ 33259-2015



Герметичность:
двухсторонняя, класс А
по ГОСТ 9544-2015



Дополнительные опции:
колонка управления
задвижкой

Конструктивное исполнение

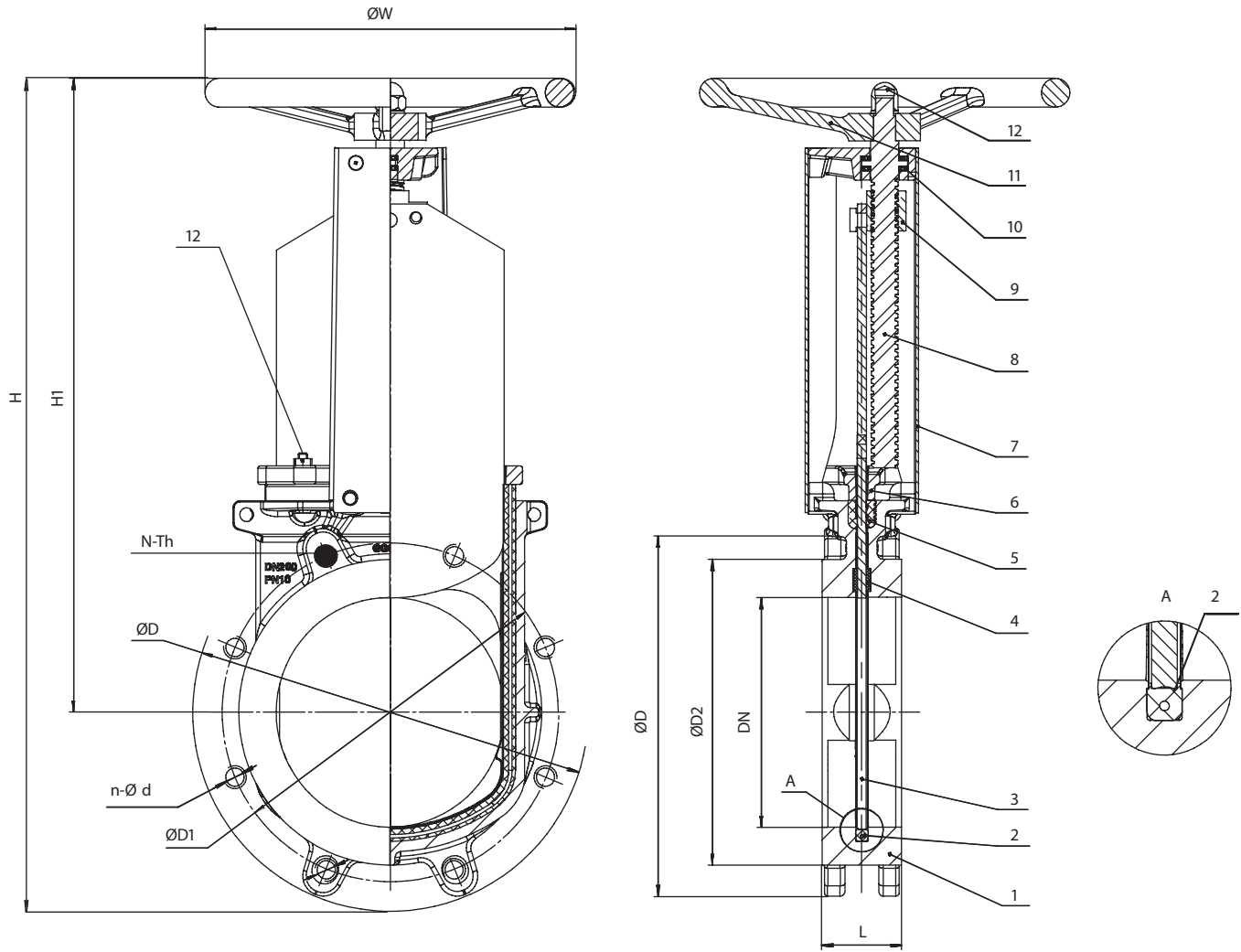
DN	Исполнение шпинделя	Исполнительный механизм
50-400	Невыдвижной шпиндель	Маховик
450-1200	Выдвижной шпиндель	Редуктор

Рабочее давление

DN	50-250	300-450	500-900	1000-1200
P кг/см²	10	6	4	2

Основные используемые материалы

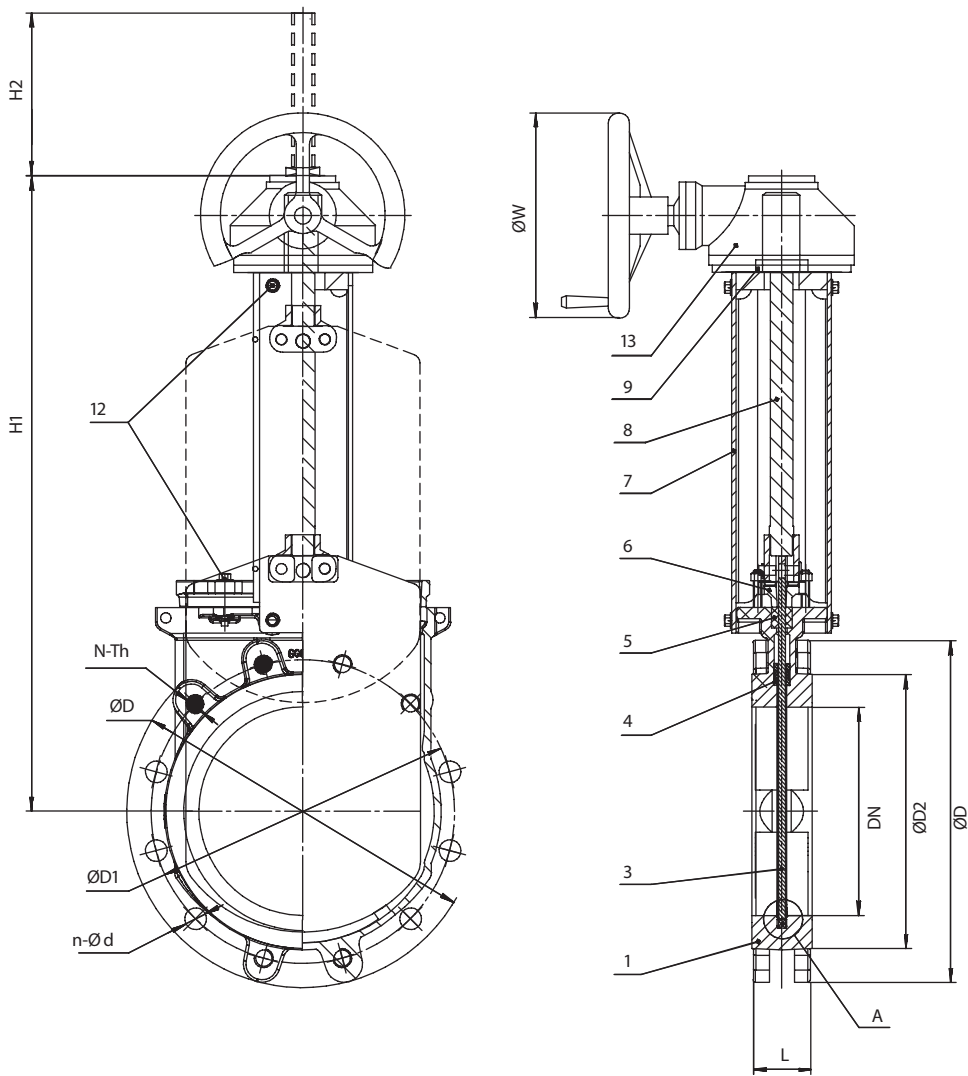
№	Элемент конструкции	Материал	Маркировка
1	Корпус	Чугун	BЧ40 (GGG40)
2	Уплотнение	NBR	NBR
3	Шиббер	Нержавеющая сталь	SS304
4	Направляющая	PTFE	PTFE
5	Сальник	PTFE, NBR	PTFE, NBR
6	Прижимной фланец	Чугун	BЧ40 (GGG40)
7	Стойка	Углеродистая сталь	Ст20
8	Шпиндель	Нержавеющая сталь	SS420
9	Ходовая гайка	Латунь	Лс (Brass)
10	Подшипник	Подшипниковая сталь	GCr15 (ШХ15)
11	Маховик	Чугун/Сталь	BЧ40 (GGG40) / Ст.20
12	Крепежные элементы	Оцинкованная сталь Нержавеющая сталь	Ст35+Zn A2
13	Конический редуктор	Чугун	BЧ40 (GGG40)



Основные технические характеристики

Задвижка с маховиком и неподвижным шпинделем

	DN	L	ØD	ØD1	ØD2	ØW	n-Ø d	N-Th	H	H1	Масса, кг.
⊕	50	50	165	125	99	180	2-18	2-M16	340	270	6
○	65	50	185	145	118	200	2-18	2-M16	392	330	8,5
⊕	80	53	200	160	132	220	6-18	2-M16	425	330	9
●	100	53	220	180	156	240	6-18	2-M16	480	375	11
○	125	58	250	210	184	240	6-18	2-M16	525	410	14
●	150	58	285	240	211	280	6-23	2-M20	600	480	19
●	200	70	340	295	266	300	6-23	2-M20	715	550	27
⊕	250	70	395	350	319	320	8-23	4-M20	860	670	41
●	300	76	445	400	370	350	8-23	4-M20	1000	780	56
○	350	76	505	460	429	400	8-23	8-M20	1080	890	70
⊕	400	90	565	515	480	450	6-27	10-M24	1220	970	101



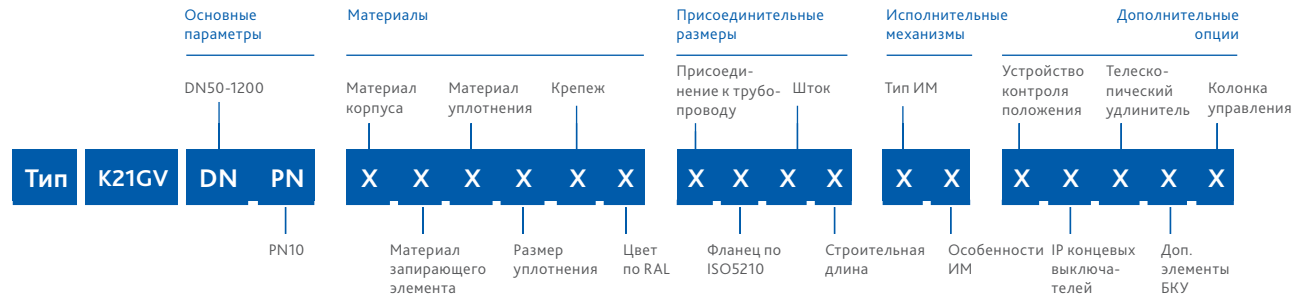
Основные технические характеристики

Задвижка с редуктором и выдвижным шпинделем

	DN	L	ØD	ØD1	ØD2	ØW	n-Ød	N-Th	H1	H2	Масса, кг.
○	450	90	615	565	530	450	8-27	12-M24	1220	500	140
●	500	115	670	620	582	500	8-27	12-M24	1220	605	180
○	600	117	780	725	682	500	6-30	14-M27	1500	605	291
○	700	128	895	840	794	500	8-30	16-M27	1700	1050	387
○	800	129	1015	950	901	600	6-33	18-M30	1910	1050	520
○	900	129	1115	1050	1001	600	8-33	20-M30	1880	1050	810
○	1000	149	1230	1160	1112	600	8-36	20-M33	2090	1100	1100
○	1200	156	1455	1380	1328	600			по запросу		

Варианты исполнения задвижки тип K21GV

Расшифровка артикуляционного номера



Группа	Параметр	Варианты исполнения	DN	Характеристика
Материалы	Материал корпуса	1-чугун	50-1200	Т окр. среды -25...+70°C
	Материал запирающего элемента	3-нержавеющая сталь	50-1200	Высокая коррозионная стойкость
	Материал уплотнения	2-NBR	50-1200	Раб. среды: вода, нефтепродукты, канализационные воды. Т раб. среды -15...+80°C (кратковременно до +100°C)
	Размер уплотнения	1-стандартное	50-1200	–
	Крепеж	1-сталь+Zn	50-1200	–
		2-сталь н/ж	50-1200	Высокая коррозионная стойкость
Цвет по RAL	1-RAL 5002	50-1200	Корпус задвижки окрашен в синий цвет	
Присоединительные размеры	Присоединение к трубопроводу по ГОСТ 33259-2015	1-PN10	200-1200	–
		3-PN10/16	50-150	–
	Фланец по ISO5210	1-стандартный	450-1200	Фланец для монтажа исполнительного механизма (по умолчанию установлен редуктор)
		3-нестандартный	450-1200	Фланец для монтажа исполнительного механизма выполнен по стандарту отличному от ISO 5210 (по умолчанию установлен редуктор)
		0-нет	50-400	–
	Шток	2-квадрат	50-400	Шток квадратного сечения для установки маховика
		3- Тг трапецидальная ходовая резьба	450-1200	Ходовая резьба для поступательного перемещения шпинделя по оси ходовой гайки исполнительного механизма
	Строительная длина	1-стандартная	50-1200	–

Группа	Параметр	Варианты исполнения	DN	Характеристика	
Исполнительные механизмы	Тип ИМ, его особенности	21-маховик, тип А	50-400	–	
		31-многооборотный конический редуктор, стандартная комплектация	450-1200	–	
		44-заказная позиция 380В	50-1200	Комплектация электроприводом шиберных задвижек производится под заказ, требует изготовления монтажного комплекта	
		51-электропривод в сборе с редуктором, заказная позиция	450-1200	Многооборотный электропривод в сочетании с многооборотным коническим редуктором	
Дополнительные опции	Устройство контроля положения	0-нет	50-1200	–	
		IP концевых выключателей	0-нет	50-1200	–
		Телескопический удлинитель штока	0-нет	50-1200	–
		Дополнительные элементы бесколодезной установки	0-нет	50-1200	–
		Колонка управления	1-да, по техническому заданию	50-1200	Изготовление колонок управления согласно опросного листа по ТЗ заказчика
0-нет	50-1200		–		